

Explosion map

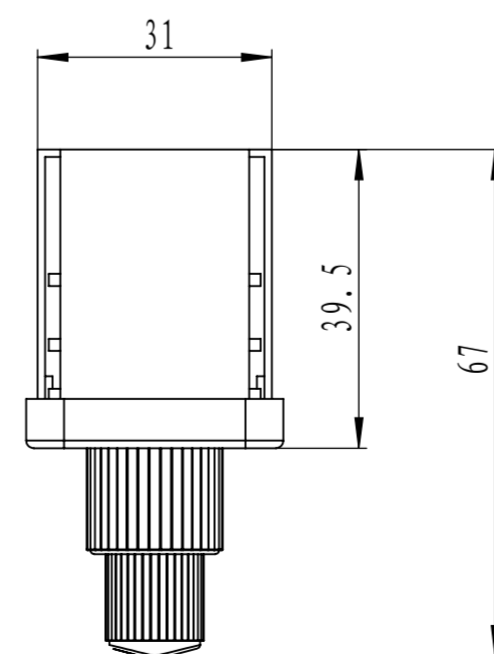
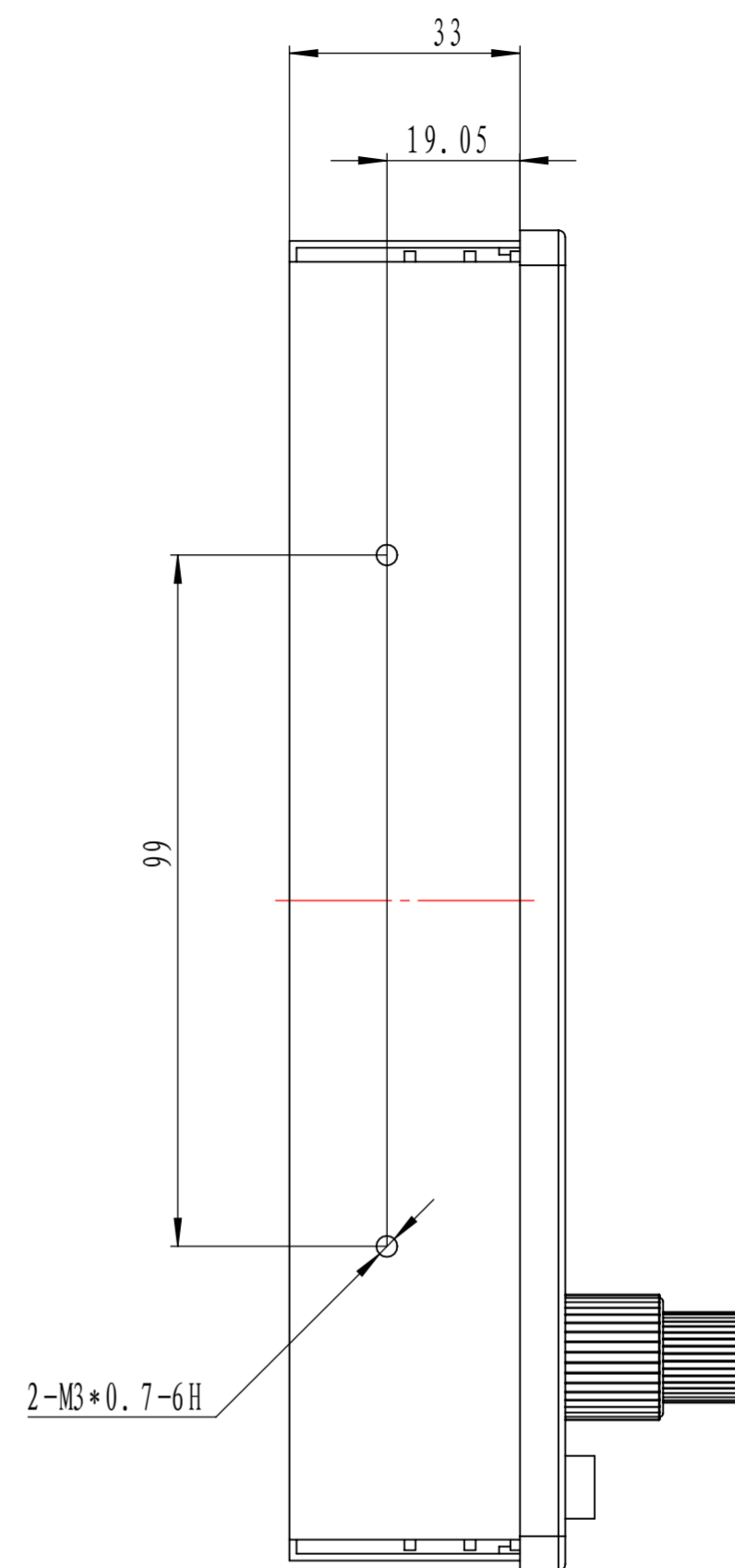
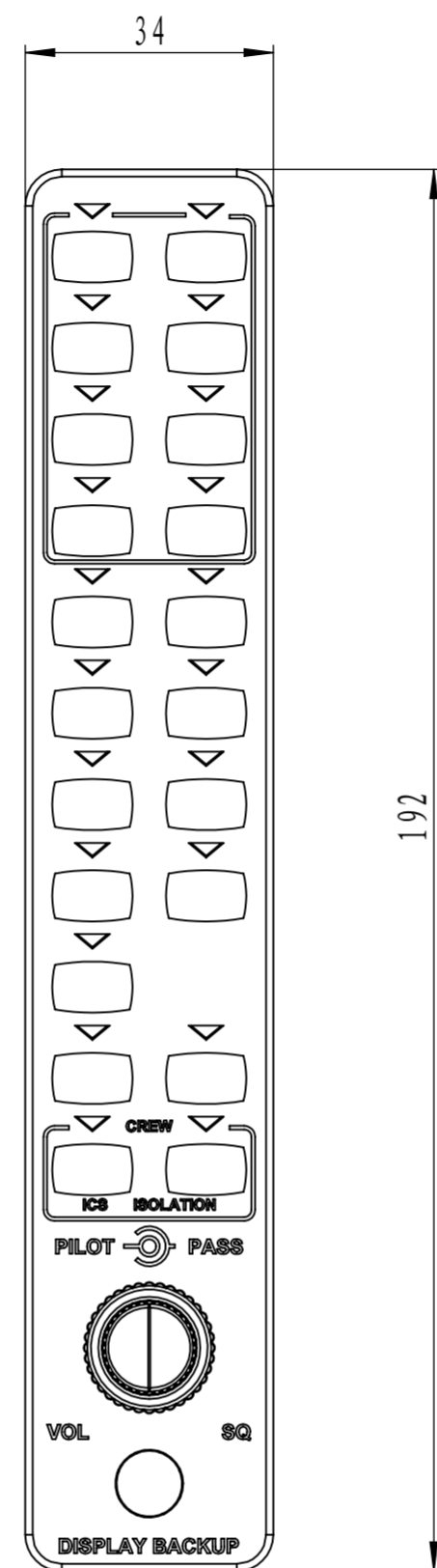
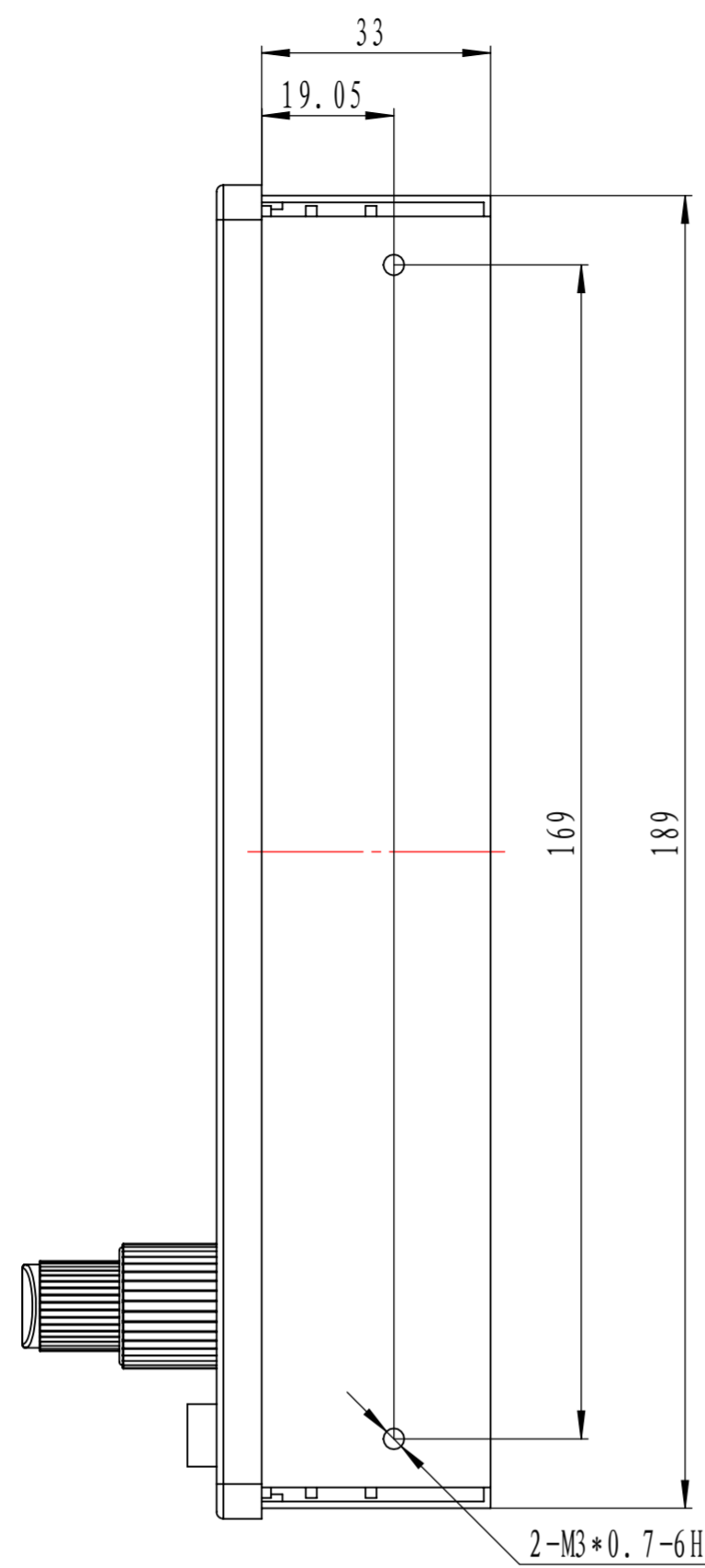
零件代号
备注(通用件登记)
描图
描放
旧底图总号
底图总号
签字
日期

标记	处数	分区	更改文件号	签名	年月日	阶段标记	重量	比例
设计			标准化					1:5
校核			工艺					
主管设计			审核					
			批准			共 张	第 张	版本 替代

A

B

C



零件代号
借(通)用件登记
描图
描校
旧底图总号
底图总号
签字
日期

标记	处数	分区	更改文件号	签名	年月日	阶段	标记	重量	比例		
设计			标准化						1:2		
校核			工艺								
主管设计			审核								
			批准			共	张	第	张	版本	替代

D