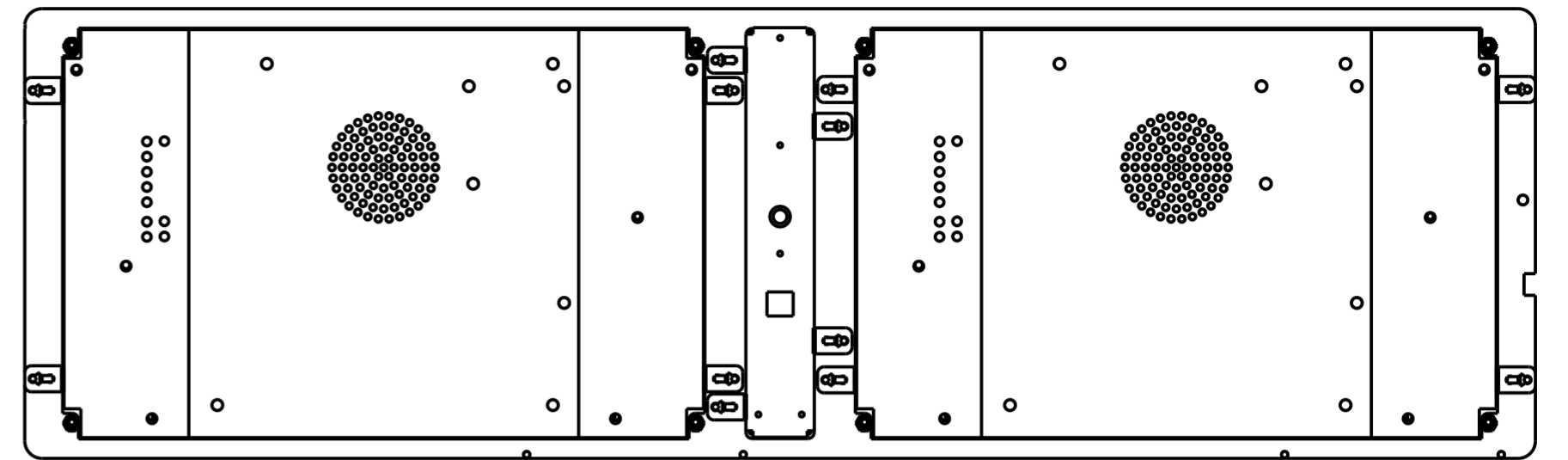
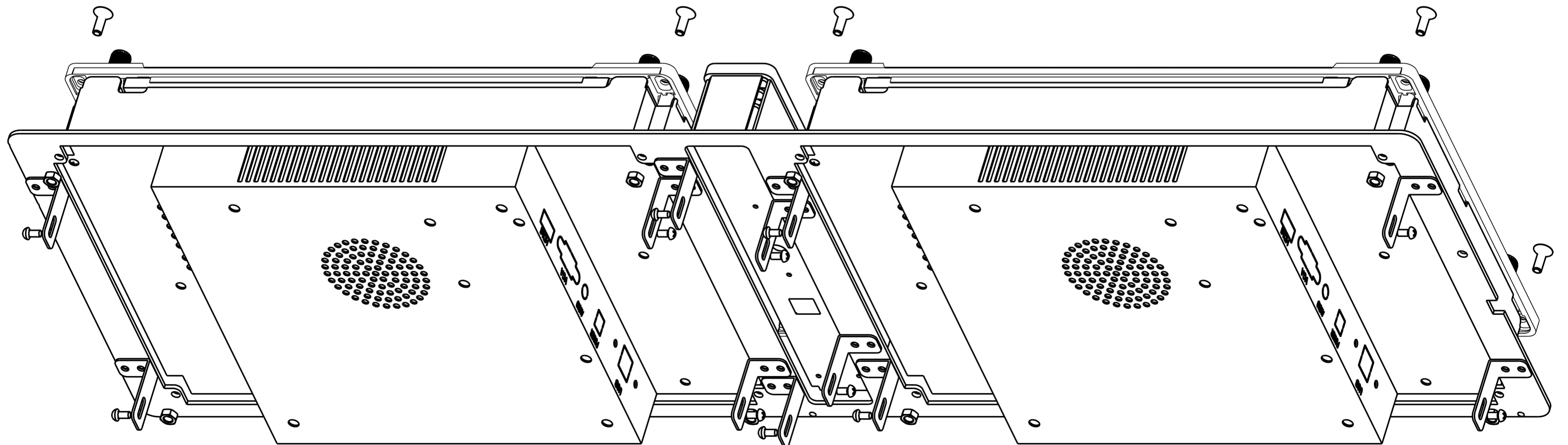


比例 1:3



比例 1:3



比例 3:4

借(通)用件登记

描图

校描

旧底图总号

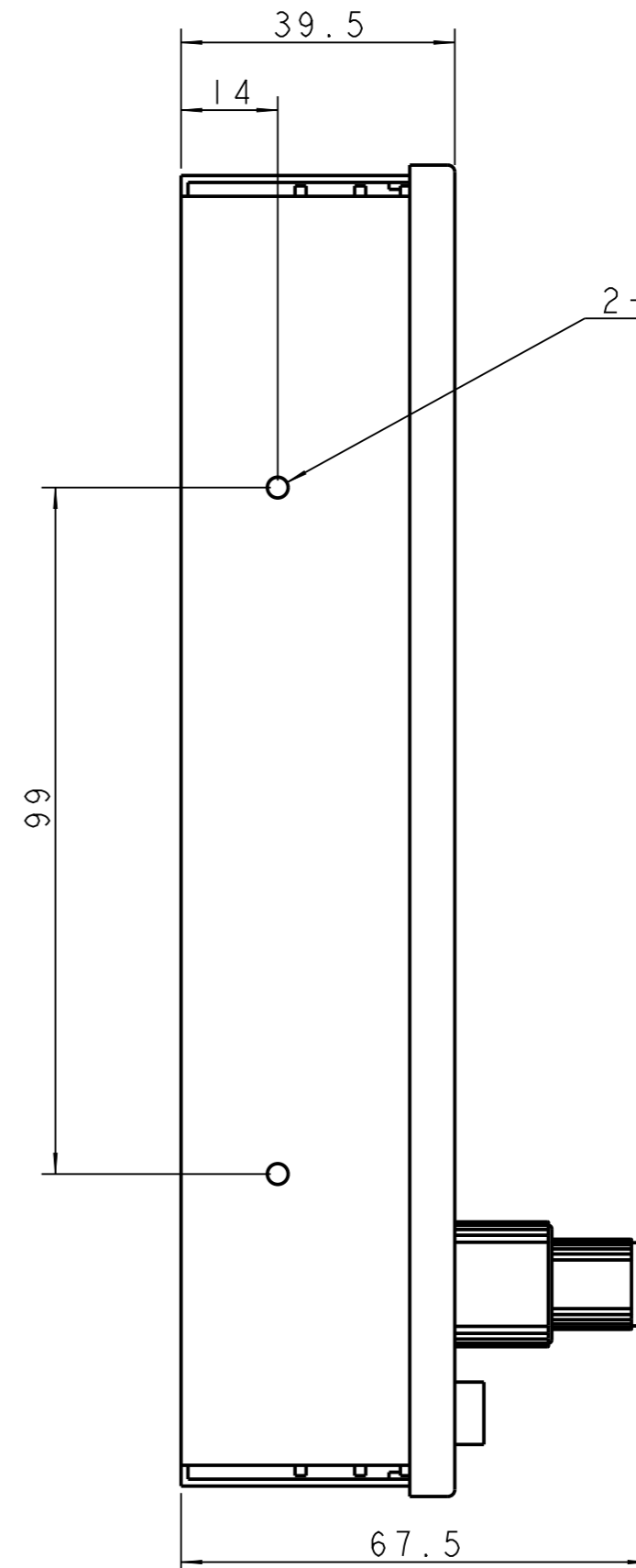
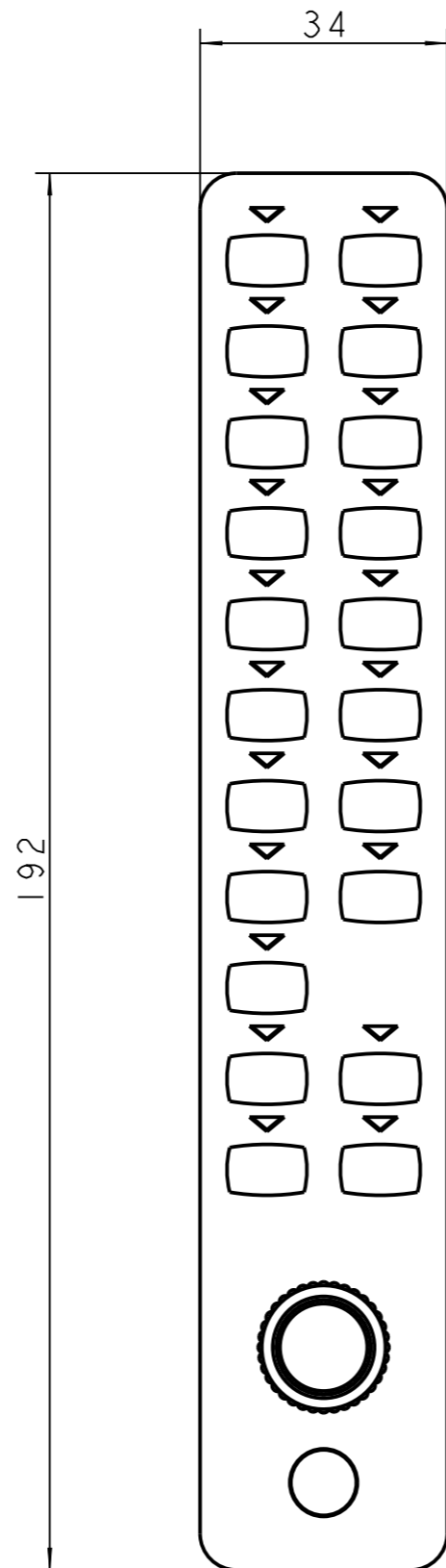
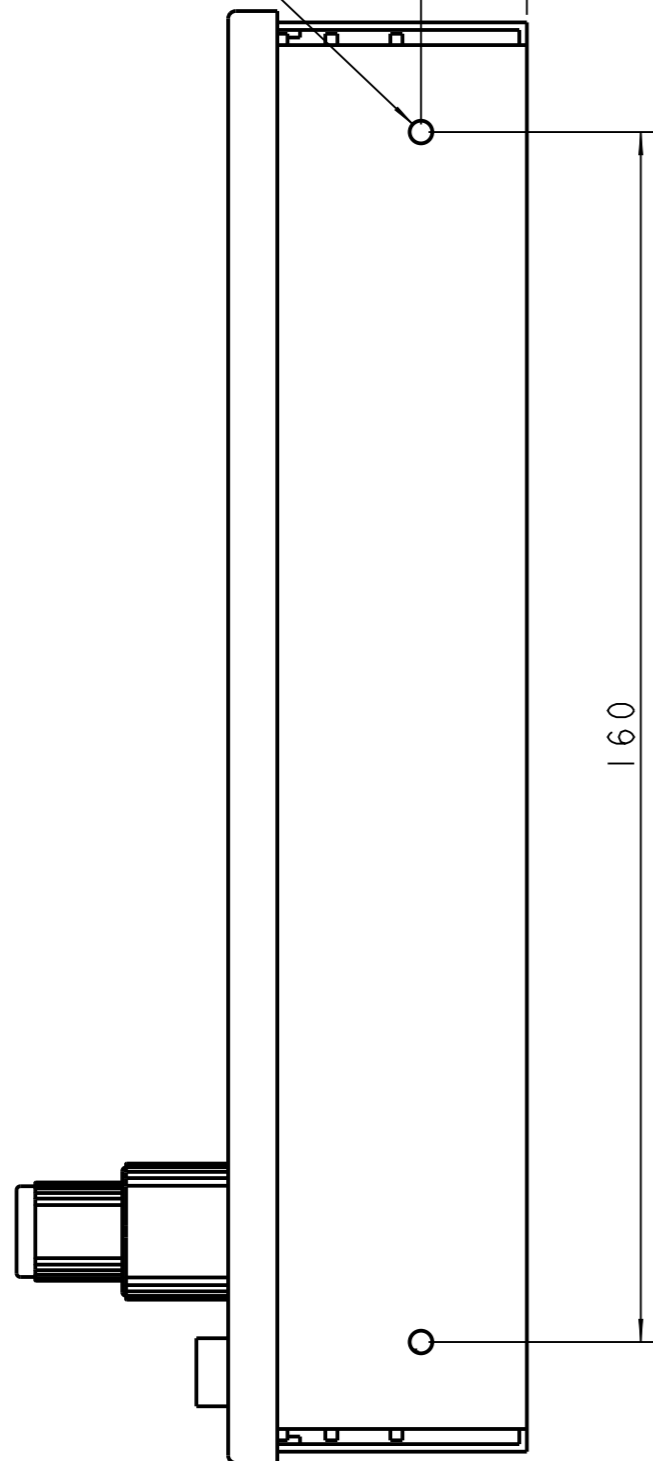
签字

日期

标记	处数	更改文件号	签字	日期					
设计			标准化		阶段标记	重量	比例		
校对			审批						
审核									
工艺			日期		共 1 张	第 1 张			

FALSE

2-M3*0.7-6H



2-M3*0.7-6H

借(通)用件登记

描图

校描

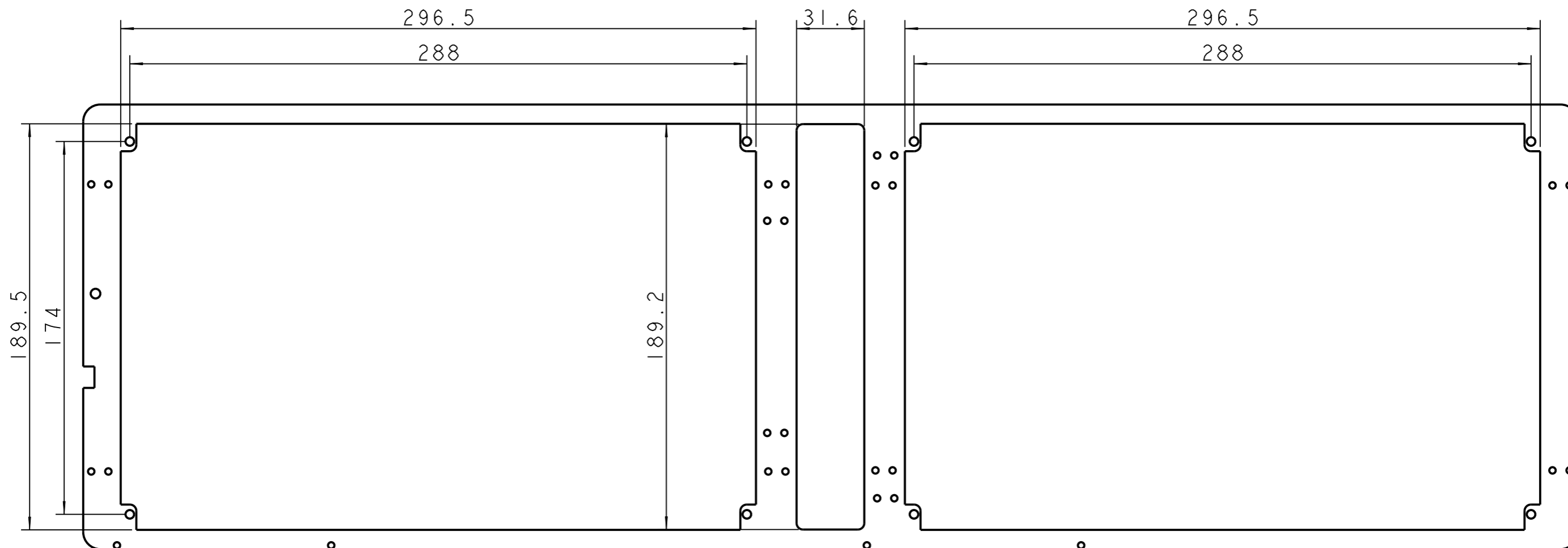
旧底图总号

签字

日期

标记	处数	更改文件号	签字	日期	阶段标记		重量	比例
设计			标准化					
校对			审批					
审核								
工艺			日期		共 1 张		第 1 张	

FALSE



比例 1:2

借(通)用件登记

描图

校描

旧底图总号

签字

日期

标记	处数	更改文件号	签字	日期				
设计			标准化		阶段标记	重量	比例	
校对			审批					
审核								
工艺			日期		共 1 张	第 1 张		